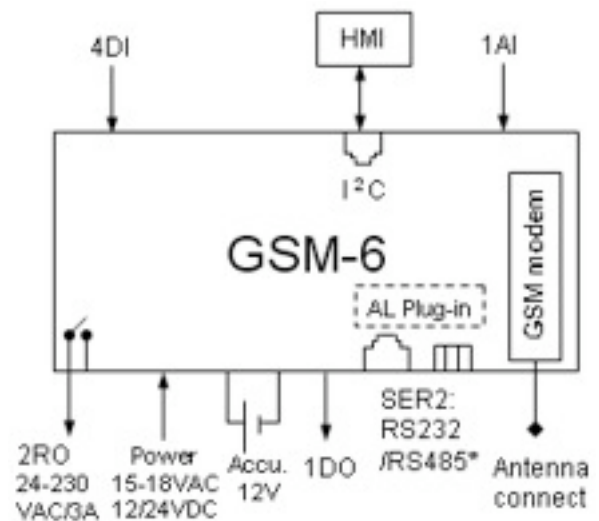


AutoLog® GSM - 6

Встроенный GSM/GPRS модем. Два последовательных порта, один из которых используется встроенным модемом, а второй свободно используемый порт RS232/485*, поддерживающий шинные модули AutoLog® plug-in. GSM/GPRS -драйвер уровня системной программы, управляет и форматирует GSM -модем, программирование устройства очень простое.



Устройства AutoLog® GSM-RTU разработаны специально для коммуникаций через сети GSM/GPRS. Всё управление GSM/GPRS -модемом происходит автоматически. Пользователь может свободно программировать устройство с помощью программных инструментов разработки, GSM-RTU полнофункционально программируется удалённо через сеть GSM, напр. GSM телефоном. Устройство GSM-RTU имеет большинство полезных возможностей сетей GSM/GPRS. См. на странице "Презентация".

Цифровые входы (DI)	4 шт 12/24 VDC / max. 8 mA / PNP / опторазвязанные
Цифровые выходы (DO)	1 шт 12/24 VDC / max. 0.5 A / NPN / опторазвязанные
Релейные выходы (RO)	2 шт 12-24 VDC / max. 2A , 24-230 VAC
Аналоговые входы (AI)	1 шт Pt100, KTY10, 0-5V, 0-10V, 0-20mA, 4-20mA, RMS, итд.
Аналоговые выходы (AO)	-
Последовательные порты	Один свободный порт (RS-232/485*). Поддерживает шинные модули AL plug-in. Для функционирования *RS-485 требуется AutoLog® RS232/485 шинный модуль plug-in
GSM/GPRS модемы	Есть, встроенный GSM/GPRS модем. GSM/GPRS драйвер.
GSM/SMS связь	SMS -сообщения используются для двусторонних коммуникаций с программой главного пульта, GSM-телефоном или другим контроллером GSM-RTU. SMS-сообщения можно использовать для передачи данных измерения, сигналов превышения параметров, событий, команд и подтверждений, а также для удалённого программирования GSM-RTU.
GPRS / FTP связь	GPRS/FTP можно использовать для передачи данных на главный пульт
Управление звонком	Устройством можно также управлять с помощью бесплатного телефонного звонка (определение номера, распознавание до 240 номеров)
Связь Modbus RTU	С помощью протокола Modbus (SER2) устройство GSM-RTU может общаться с другими устройствами, поддерживающими Modbus, например программами главного пульта, другими контроллерами и логическими измерительными устройствами и оборудованием (напр. считывание данных с электросчётчиков)

	RS232/485, Master/Slave, 300-57600bps
Порт I2C	1 шт I2C : HMI -местный дисплей (напр AL1093), также возможно использование для распознания iButton
Местный интерфейс (HMI / сенсорные дисплеи)	В устройство можно подключить местный интерфейс HMI через шину I2C или последовательный порт графического интерфейса. Широкий выбор моделей см. AutoLog® HMI
SCADA / Интерфейс главного пульта	Подключение через последовательный порт : Modbus RTU / опция Modbus TCP Напр. Web Studio SCADA <u>GSM/GPRS</u> Двустороннее соединение с базами данных главного пульта SQL, поддержка коммуникаций GSM-SMS/GPRS-FTP. Визуализация показаний главного пульта доступна уполномоченным пользователям через Internet / Intranet
Резервное питание памяти	Есть
Возможности программы	(FLASH), 256 программных рядов, один ряд- 160 знаков, одним рядом можно осуществить несколько управляющих функций. Дополнительная память для распознания телефонных номеров max. 240 номеров, до 256 управлений по времени и 256 распознаваемых номеров iButton
Программные команды	Логические сравнения (<=>), основные счётные операции (+, -, *, /, остаток деления), IF-THEN переходы, управление часами и календарём, PID, распознание вводимого номера и сравнение, пароли, управление звонками, ввод данных
Инструменты разработки (PC)	AutoLog® GsmProgrammer, программирование через кабель, GSM -модем или телефон
Местное программирование	Через кабель PC (в последовательный порт контроллера)
Удалённое программирование	Через сеть GSM, мобильным телефоном (SMS) или PC с GSM модемом
Память данных	512 kB RAM
PID регуляторы	32 встроенных PID регулятора
Часы / Календарь	Есть
Управление часами / календарём	Есть
Резервное питание памяти	Есть, для памяти RAM и часов
Подключение UPS	Есть
Связь	DATA/SMS, звонки, iButton, дисплей с клавиатурой
Сети GSM	900/1800MHz или 850MHz/1900MHz или спутниковая сеть Thuraya
Корпуса	См коды заказа ниже GSM-6 case (DIN-рельс корпус и щиток из нерж. стали) GSM-6 unit (пластмассовый корпус, IP65)
Аккумулятор (12V)	Входит в комплект GSM-6 Unit см. комплект поставки
Антенна	Есть
Габариты (ш x в x д)	Плата GSM-6: 160 x 107 x 35 мм GSM-6 case: 170 x 125 x 65 мм
Вес	~0,3 кг
Диапазон рабочих температур	-20..+55 °C
Температура хранения	-30..+85 °C
Источник питания	12 / 24VDC / 15-18VAC max. 5VA
EMC	Помехозащита в соответствии с EN50082-1 и EN50082-2 Излучение в соответствии с EN50081-1 и EN50081-2

Описание:

GSM-6 Case:

Корпус	С щитком из нерж. стали, установка на DIN-рельс
Габариты (ш х в х д)	170 X 125 X 65 мм
Вес	~0,3 кг
GSM/GPRS модем	Есть, встроенный



GSM-6 Unit:

Корпус	Пластмасса, IP65
Габариты (ш х в х д)	запросите
Вес	~0,8 кг
GSM/GPRS модем	Есть, встроенный
Аккумулятор (12V)	Есть
Virtalähde	Есть
Интерфейс HMI	Есть (GSM-6 Unit) / Нет (GSM-6 Unit2)



Дополнительные опции и модули:

Модули аналогового входа	Pt100 (-50..150°C) Pt100 (0..500°C) Pt100 (-250..750°C) 0..5mA 0..20mA 4..20mA, КТУ10 (50..150°C), NTC (-5..50°C),	0..2V, 0..5V, 0..10V, -10..10V, RMS 40VAC RMS 25VAC RMS 0.25VAC
Сенсорные дисплеи AL (подключение через последовательный порт)	AL57CE-HMI (WinCE 5.7" SNT QVGA) AL121CE-HMI (WinCE 12.1" TFT SVGA) (Поддержка инструментов разработки Web Studio)	945122 945124
Интерфейсы AL: (Подключение через I2C)	AL1093F (2 x 16 знаков) AL1095A (8 x 21 знаков / 128 x 64 пикселей)	900860 900850
Программатор AL GSM	Инструмент разработки AutoLog® GSM-RTU для PC	942000
RS232/485 SP-i	Преобразователь RS232/485, шинный модуль plug-in (SP-i = Serial Plug-in)	901165
RS232/485 SP-i Iso	Преобразователь RS232/485, изолированный шинный модуль plug-in	901157
ModbusTCP SP-i	Преобразователь протокола ModbusRTU/ModbusTCP (Ethernet), шинный модуль plug-in	900065
EthLAN SP-i	Разъём Web-сервера и Ethernet LAN, шинный модуль plug-in	
WLAN SP-i	Разъём Web-сервера и Wireless LAN, шинный модуль plug-in	
Беспроводные I/O	Беспроводные I/O модули	
Радиомодем	Внешний радиомодем. Возможно использование в связи Modbus RTU без специальных программ	
GSM/GPRS-модем	Интегрированный, входит в поставку	
GSM антенна	Различные модели, запросите	



ООО «Зареалье»
121165, Москва,
Кутузовский проспект 26 стр. 3
тел. (495) 743 0653
www.zarealye.ru